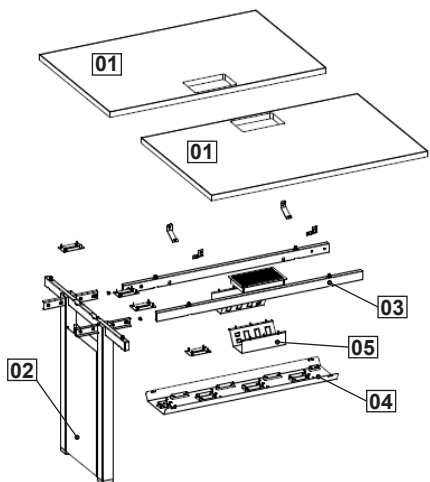
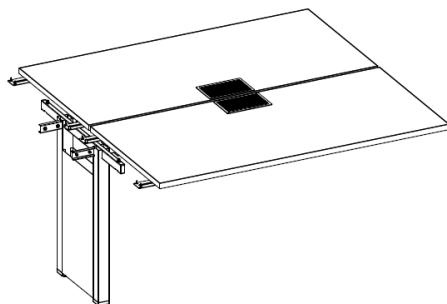


## Plataforma Dupla Pé Metálico Prima

### Módulo Auxiliar

#### Componentes

Item	Imagem	Descrição	Quantidade
A		Tampa de Tomadas	2
B		Parafuso CB PN M6X12	14
C		Alça calha Central	4
D		Chapa de união com nervura	4
E		Bucha Americana M6	10
F		Parafuso auto atarr 4X14	12
G		Parafuso auto atarr 4X19	16



#### LISTA DE PEÇAS

- 01 - Tampas
- 02 - Pé Central
- 03 - Travessas
- 04 - Calha Central
- 05 - Suporte de Tomadas

#### RECOMENDAÇÕES

##### Cuidados na montagem

Iniciar a montagem formando o chão com a própria embalagem do produto, para que não cause nenhum dano ao produto durante a montagem.

##### Manutenção e limpeza

Não utilizar produtos abrasivos como solventes, lixas, etc. Para a limpeza utilizar fiavelina limpa e seca.

##### Exposição

Evite colocar o móvel em exposição ao sol, e próximo a fonte de calor. Não expor o móvel a ação de líquidos ou ambientes com umidade excessiva.

\* Os materiais desse produto podem ser reutilizados, como espuma, madeira, plástico, tecido, pistão e metais.  
\* Ao descartar nosso produto recomendamos reciclagem de material.

#### Informações gerais

Para maiores informações sobre a montagem e desmontagem, em casos para acionar a garantia do produto ou ainda em necessidade de assistência técnica, por favor entrar em contato com o logista onde foi efetuada a compra.

Utilizar a régua abaixo para medir os componentes

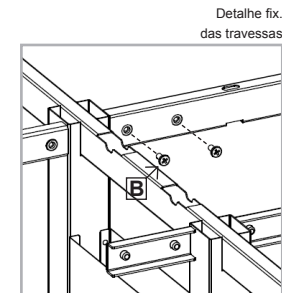
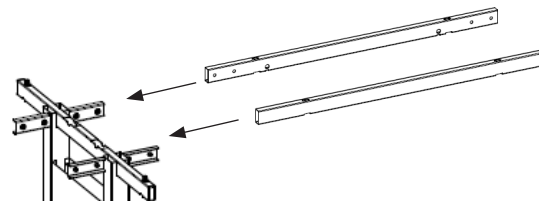


Abaixo sinalizadas, as ferramentas não fornecidas, mas necessárias para a montagem do produto.

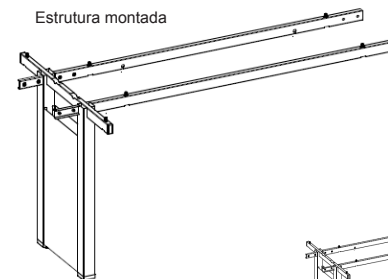


## 01 Montagem da estrutura metálica

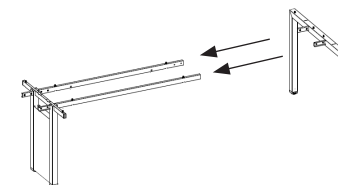
Fixe as travessas em um dos lados do Pé Central.



Estrutura montada

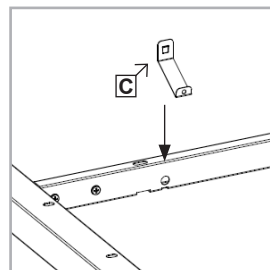


Fixar a outra extremidade da travessa no Pé Lateral do Módulo Central\*

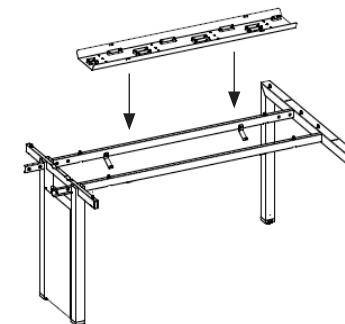
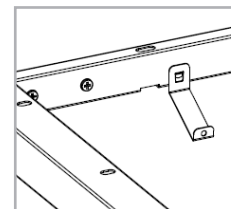


\* Módulo Central vendido separadamente

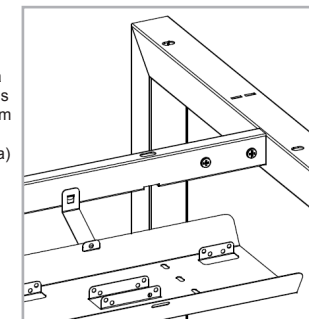
## 02 Fixação das calhas elétricas



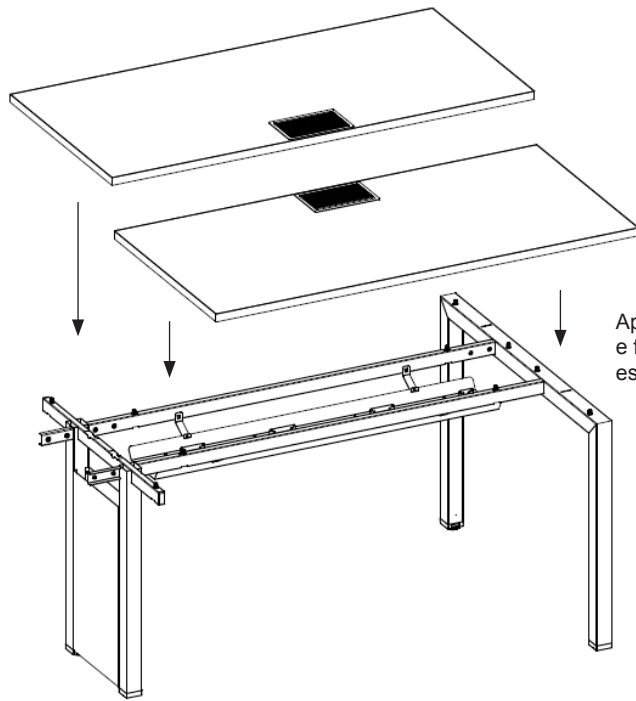
Encaixe as alças de sustentação da calha elétrica central



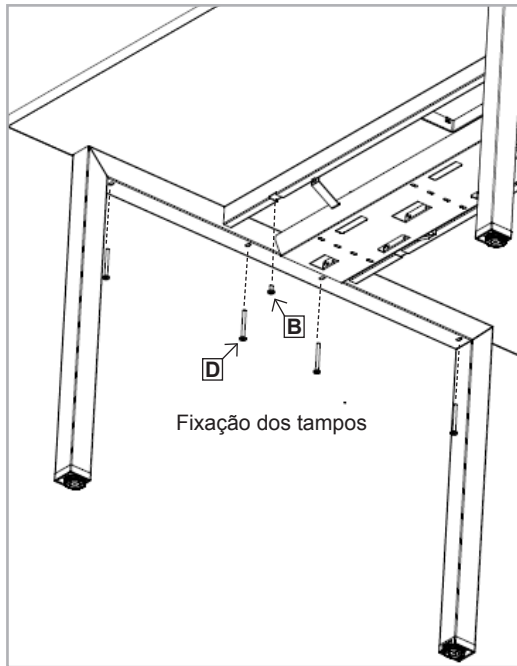
Encaixe a calha central nas alças (as alças formam um gancho que sustenta a calha)



### 03 Fixação dos tampos

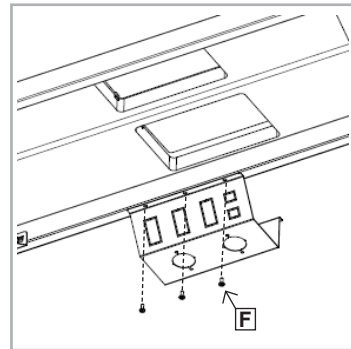


Aplique os tampos e faça a fixação na estrutura metálica.

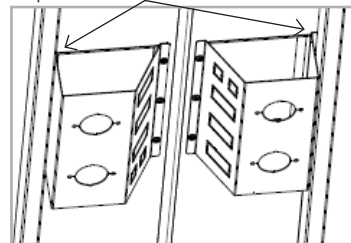


Fixação dos tampos

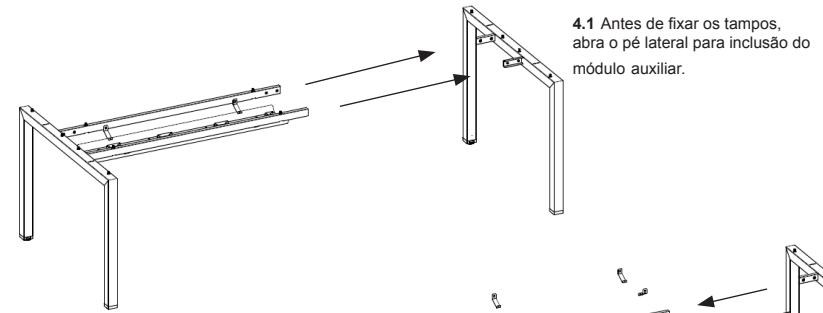
Fixe os suportes de tomada



Uma das abas do suporte de tomadas fica alojada entre o tampo e a travessa

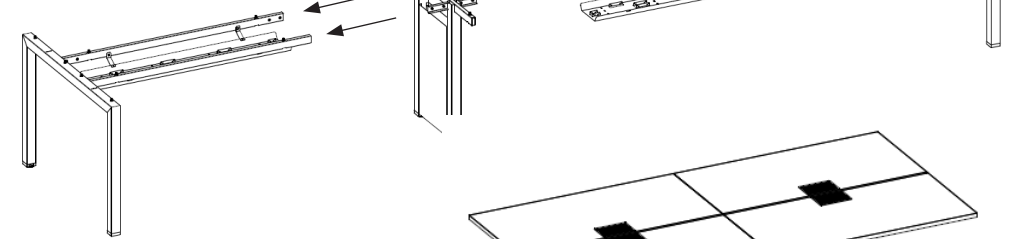


### 04 Montagem com o Módulo Central

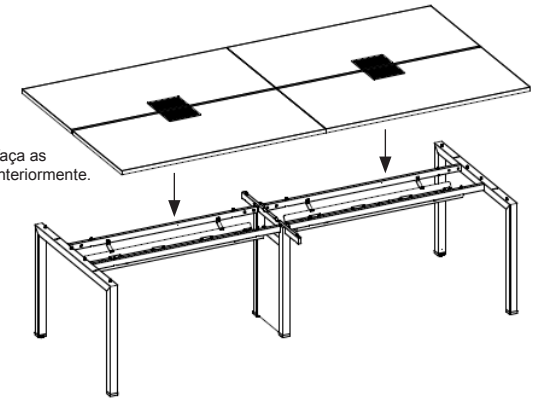


4.1 Antes de fixar os tampos, abra o pé lateral para inclusão do módulo auxiliar.

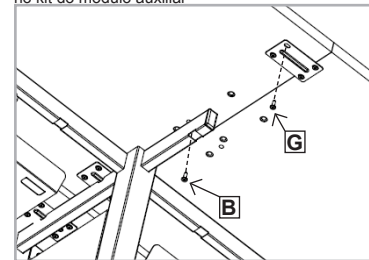
4.2 Fixe o Pé Central, as travessas, e faça o fechamento com o outro Pé Lateral, em seguida fixe as calhas elétricas.



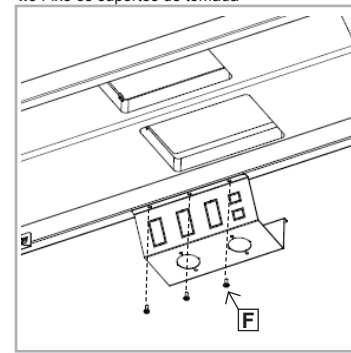
4.3 Aplique os tampos e faça as fixações como indicado anteriormente.



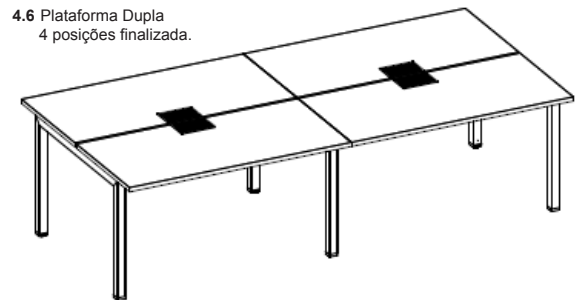
4.4 Faça a união dos tampos fixando o Pé Central e as chapas de união presentes no kit do módulo auxiliar



4.5 Fixe os suportes de tomada



4.6 Plataforma Dupla 4 posições finalizada.



**Obs:** Para aplicação de mais módulos, o processo de montagem segue o mesmo até que se atinja a quantidade de posições (lugares) desejada.